

جغرافیا و توسعه شماره ۴۹ زمستان ۱۳۹۶

وصول مقاله: ۱۳۹۵/۰۷/۱۵

تأیید نهایی: ۱۳۹۶/۰۳/۳۱

صفحات: ۲۰۵-۲۲۴

تحلیل نوزمین ساخت در حوضه‌های شمال غرب دامنه سهند (آذربایجان شرقی)

نسرین سمندر^۱، دکتر شهرام روستایی^{۲*}، ژیلا اسکندری^۳

چکیده

ارزیابی تکتونیک فعال در هر منطقه دارای اهمیت زیادی است. وجود گسل‌های متعدد در محدوده کوهستان سهند، زمینه مناسبی را برای بررسی فعالیت‌های تکتونیکی در حوضه‌های این منطقه فراهم کرده است. حوضه‌های آبریز اسکوچای و آذرشهرچای در شمال غرب کوه سهند واقع شده‌اند. شواهد ژئومورفولوژیکی حوضه‌های مورد بحث حاکی از ادامه فعالیت‌های نئوتکتونیکی در دوران پلیو-کواترن است. هدف از این پژوهش ارزیابی نسبی تکتونیک فعال منطقه با استفاده از تحلیل‌های شکل‌سنجی و مقایسه نتایج به‌دست آمده از شاخص‌های ژئومورفیک و شواهد ژئومورفولوژیکی می‌باشد. در این پژوهش از شاخص‌های ژئومورفولوژیکی متعدد (AF, BS, T, SL, S, VF)، نقشه‌های توپوگرافی و زمین‌شناسی، نرم‌افزارهای Arc GIS، Arc map، Global mapper برای تجزیه و تحلیل فعالیت‌های نئوتکتونیکی منطقه استفاده شده است.

نتایج تحقیق نشان می‌دهد مقادیر به‌دست آمده از شاخص‌های ژئومورفیک و بررسی شواهد ژئومورفولوژیکی حاکی از فعال بودن نئوتکتونیک با درجات مختلف در کل محدوده مورد مطالعه است؛ به طوری که فعالیت تکتونیکی در هر دو حوضه مورد بررسی بالاست و حوضه‌ها بر اساس طبقه‌بندی شاخص IAT در کلاس ۲ قرار می‌گیرند. مقادیر کمی به‌دست آمده از شاخص‌های ژئومورفیک توسط شواهد ژئومورفولوژیکی همچون تغییرات شدید در نیمرخ طولی رودخانه، دیواره قائم مسلط بر رودخانه، عدم تقارن رودخانه اصلی، عدم تقارن شبکه زهکشی، طول بیشتر آبراهه در سمت رودخانه، تغییر میزان عمق و پهنای بستر رودخانه و دره‌های عمیق تأیید می‌شوند. نتایج شاخص‌های مورد بررسی و شواهد ژئومورفولوژیکی حاکی از تأثیرپذیری بیشتر سامانه رودخانه حوضه‌های مورد بررسی از حرکات نئوتکتونیکی جوان است. این تحلیل‌ها و نتایج به‌دست آمده حاکی از ادامه فعالیت‌های نئوتکتونیکی در منطقه است و در مجموع هر دو حوضه آبریز از نظر فعالیت تکتونیکی فعال تشخیص داده شد. کلیدواژه‌ها: نئوتکتونیک، شاخص‌های ژئومورفیک، حوضه اسکوچای، حوضه آذرشهرچای، دامنه سهند.

مقدمه

بررسی و مطالعه اشکال و فرایندهایی را که بوسیله فعالیت درونی زمین یا تکتونیک در سطح زمین ایجاد می‌شود را ژئومورفولوژی تکتونیکی یا مورفوتکتونیک می‌گویند (Bull, 2009: 26). دو زمینه اساسی مطالعات مورفوتکتونیک شامل موارد زیر است:

الف- بررسی لندفرم‌ها به عنوان شاخصی از حرکات تکتونیکی جدید؛ ب- بررسی اثرات ژئومورفولوژیکی زمین‌لرزه‌ها (ژئومورفولوژی سایزمو تکتونیک)

در این مطالعه، مورفوتکتونیک از دیدگاه اول که شامل بررسی لندفرم‌ها و پدیده‌های سطحی به عنوان کلیدی برای مشخص کردن وجود فعالیت تکتونیکی است، مورد توجه قرار گرفته است. با این مطالعات می‌توان نواحی نسبتاً باثبات و غیرفعال تکتونیکی را نیز مشخص ساخت. به این منظور، ویژگی‌های مختلف لندفرم‌های منطقه به خصوص الگوی شبکه آبراهه‌ها می‌تواند ابزار مفیدی برای تحلیل مورفوتکتونیک منطقه باشد (سمندر، ۱۳۹۳: ۱۱).

از دیدگاه نوزمین‌ساختی، گسل و چین‌های در حال رشد از معمول‌ترین ساختارهای تأثیرگذار بر سامانه‌های رودخانه‌ای به شمار می‌آیند. با جابه‌جایی در راستای گسل‌ها، اندازه و درازای گسیختگی آنها افزایش می‌یابد. در چین‌هایی که روی گسل‌های پنهان قرار دارند، انتظار می‌رود که با رشد صفحه گسل، چین نیز به‌طور جانبی و عرضی (درازا و دامنه) رشد کند، همان‌طور که یال‌های آن نسبت به تراز پایه محلی بالا می‌آیند (Burbank, 1999: 75). شاخص‌های ژئومورفیک، ابزارهای سودمندی برای تحلیل اشکال زمینی و ارزیابی فعالیت‌های تکتونیکی در نواحی مختلف به شمار می‌آیند (Guarnieri & Pirrotta, 2008: 260). زیرا با استفاده از این شاخص‌ها می‌توان تغییر شکل‌های ناشی از فعالیت‌های تکتونیک نسبتاً سریع و یا حتی کند را شناسایی کرد (مختاری‌کسکی، ۱۳۸۵: ۷۰). شاخص‌های ژئومورفیک به‌طور خاص

برای مطالعات تکتونیک فعال استفاده می‌شوند نقش این شاخص‌ها در ارزیابی سریع مناطق وسیع از نظر میزان تأثیر فعالیت‌های تکتونیکی است. از طرفی اطلاعات لازم در جهت این امر اغلب به آسانی از نقشه‌های توپوگرافی و عکس‌های هوایی قابل دسترس می‌باشند. برای برآورد خطرات ناشی از فعالیت‌های تکتونیکی و همچنین اکتشافات منابع طبیعی و مطالعه تکوین ساختارهای زمین، شناخت ساختارهای زمین-شناسی سطحی و ژئومورفولوژی شواهد خوبی را به دست می‌دهند و از طرفی برای تفسیر ساختارهای زیرسطحی نیز مفیدند. شناخت تحولات تکتونیکی و اثرات آن در شکل‌گیری عوارض سطحی زمین با مطالعه مورفوتکتونیک امکان‌پذیر است (سمندر، ۱۳۹۳: ۱۳).

کارهای بسیار ارزشمندی در زمینه نوزمین‌ساخت توسط محققان داخلی و خارجی صورت گرفته و نتایج مطلوبی هم به دست آمده است که از جمله کارهای محققان خارجی:

ریچارد و همکارانش (۲۰۰۵)، با استفاده از عکس‌های هوایی و نقشه‌ها، اثر سد جکسون بر روی رودخانه اسنک را مورد ارزیابی قرار دادند. نتیجه این بررسی نشان می‌دهد که توانایی رودخانه برای حمل رسوب و جریانات مخرب برای گیاهان بعد از احداث سد کاهش یافته است. در حالت کلی رودخانه پایدار گشته است (Richard & et al, 2005: 79).

فیگوروا و همکاران (۲۰۱۰)، تکتونیک ژئومورفولوژی کوه‌های سیرا نوادا در کالیفرنیا را از منظر بالآمدگی و تشکیل حوضه بررسی کرده‌اند. فرضیات مختلفی درباره چگونگی بالآمدن زمین در این منطقه ارائه شده که در این مطالعه برای صحت‌سنجی این فرضیه‌ها چند شاخص ژئومورفیک بررسی شد؛ از جمله پروفیل طولی، سینوسیته جبهه کوهستان، نسبت عرض به عمق دره و نسبت ناهمواری. نتیجه

استفاده از شاخص‌های مورفومتریک پرداخته‌اند. در این مطالعه برای آگاهی از میزان فعالیت نیروهای درونی و تکتونیکی در منطقه مطالعاتی، از هشت شاخص ژئومورفیک که عبارتند از: شاخص‌های منحنی هیپسومتریک و انتگرال هیپسومتریک، شاخص پیچ و خم پیشانی کوهستان، شاخص‌های عدم تقارن حوضه زهکشی و تقارن توپوگرافی عرضی، شاخص نسبت پهنای کف دره به ارتفاع دره، شاخص گرادیان طولی رودخانه و شاخص پیچ و خم رودخانه استفاده شده است. در نهایت با توجه به ویژگی‌های خاص هر یک از شاخص‌ها و نتایج حاصل از آنها در سه زیرحوضه، مشخص شد که حوضه حصارک از نظر تکتونیکی جزء مناطق فعال است.

کرمی و همکاران (۱۳۹۲) به بررسی و تحلیل شواهد ژئومورفولوژیک و تکتونیک فعال در حوضه‌های شمالی شهرچای میانه پرداخته‌اند. در این پژوهش با استفاده از شاخص‌ها و شواهد ژئومورفولوژیک موجود در منطقه، تکتونیک فعال در حوضه‌های شمالی شهرچای (۷ حوضه) مورد بررسی و تحلیل قرار می‌گیرد. شاخص‌های ژئومورفیک مورد استفاده شامل شاخص شیب طولی رودخانه SL، شاخص عدم تقارن آبراهه AF، شاخص نسبت عرض کف بستر دره به ارتفاع آن VF و شاخص سینوسیته جبهه کوهستان SMF می‌باشند. نتایج تحلیل شاخص‌های ژئومورفیک با شاخص IAT نشان می‌دهد که ۵۷/۱ درصد حوضه‌های شمالی شهرچای دارای حرکات تکتونیکی متوسط هستند. در ۲۸/۶ درصد آنها فعالیت فرایندهای تکتونیکی زیاد می‌باشد و فقط در ۱۴/۳ درصد فعالیت تکتونیکی کم است. همچنین مقصودی و همکاران (۱۳۹۰)، بیاتی‌خطیبی (۱۳۸۸)، مومی‌پور (۱۳۹۰)، رامشت و همکاران (۱۳۹۱) و... از جمله محققانی هستند که در این زمینه مطالعاتی انجام داده‌اند و به نتایج قابل قبولی دست یافته‌اند. با توجه به پیشینه

این مطالعه نشان داده است که توپوگرافی سیرا نوادا در نتیجه بالآمدگی سیرای مرکزی در پلیوسن و تعامل بعدی آن با گسل سان‌آندریاس، گارلوک و سیرا نوادا است (Figueroa et al, 2010).

زامولی و همکاران (۲۰۱۰) نقش نئوتکتونیک را در کنترل سینوزیتی رودخانه و الگوی مجرا در حاشیه غربی دشت هانگبرین مورد مطالعه قرار دادند و به این نتیجه رسیده‌اند که شاخص سینوزیته ابزار بسیار حساسی برای نشان دادن فعالیت‌های نئوتکتونیک است (Zámolyi et al, 2010). همچنین کارهای ارزشمندی توسط پتروسکی و تیمار^۱ (۲۰۰۹)، کاسنر و گلوکن^۲ (۲۰۰۹)، واکر و همکاران^۳ (۲۰۱۰) و... صورت گرفته است و از جمله محققان داخلی:

یمانی و همکاران (۱۳۹۱) شواهد مورفولوژیکی و مورفومتریکی تأثیر تکتونیک فعال در مخروط‌افکنه‌های شمال دامغان را مورد مطالعه قرار دادند. نتایج نشان داده که تأثیر عمده گسل ترزه، سبب جابه‌جایی شبکه اصلی در رأس مخروط و تحت تأثیر آن، تغییر موقعیت رسوب‌گذاری مخروط‌افکنه شده است. همچنین فعالیت گسل مذکور سبب بالا آمدن رسوبات مخروط‌افکنه‌ای و رسوبات نئوژن زیرین شده است، درحالی که شواهد فعالیت گسل دامغان چیره‌تر بوده و سبب ایجاد سطوح مختلف بالاآمده، متروک ماندن سطح مخروط‌افکنه‌ها، جابه‌جایی نقطه تقطیع آبراهه، بالآمدگی رسوبات مخروط‌افکنه‌ای و جابه‌جایی افقی شبکه زهکشی سطح مخروط‌افکنه‌ها و همین‌طور تأثیر فضای قابل دسترس مخروط‌افکنه شده است.

ثروتی و همکاران (۱۳۹۱) به مطالعه مورفوتکتونیک فعال حوضه آبخیز حصارک در شمال غرب تهران با

1-Timar & petrovszki

2-K'asner, A., Gloaguen, R

3-Walker, Richard Thomas Morteza Talebian, Sohei Saiffori, Robert Alastair Sloan, Ali Rasheedi, Natasha MacBean, Abbas Ghassemi

مطالعه و شناسایی فعالیت‌های نئوتکتونیک در رودخانه اسکوچای و آذرشهرچای برای مقابله با تأثیرات احتمالی این حرکات مفید است. با توجه به مطالب بالا این مطالعه سعی دارد تا با استفاده از چند شاخص ژئومورفولوژی میزان فعال بودن، نیروهای درونی را در حوضه‌های دامنه شمال غربی سهند مورد مطالعه و ارزیابی قرار دهد. امید است که نتایج حاصل از این پژوهش گامی مفید در جهت رسیدن به اهداف بیان شده بردارد.

مبانی نظری

زمین‌شناسی و تکتونیک محدوده اسکوچای

اسکوچای از کوه سلطان‌داغی در شمال غرب رشته‌کوه سهند سرچشمه می‌گیرد. این رود از رخساره Nga (آندزیت و داستیک آندزیت) شروع شده و از روی رخساره‌های PLQ Ip (لاهار پامیسی) و PLQc (گنگلومرا همراه با لایه‌هایی از لاهار، توف، پامیس، خاکسترهای آتشفشانی همراه با آهک آب شیرین) می‌گذرد و رسوبات Qm (نهشته‌های بلوک ولکانیکی) را به جا گذاشته است و بر روی بستری از Qm (نهشته‌های بلوک ولکانیکی) در جریان است. این رود در مسیر خود از روستاهای آماقان، اسکندان، اسفنجان، فسقندیس و شهر اسکو و کلجاه و در نهایت از خسروشهر عبور کرده و به تلخه‌رود می‌ریزد (نقشه زمین‌شناسی ۱:۱۰۰۰۰۰ اسکو). در منطقه مورد مطالعه با بررسی نقشه زمین‌شناسی اسکو حدود ۸ گسل بزرگ و کوچک شناسایی شد که البته در اطراف حوضه مورد مطالعه تعداد گسل‌ها بسیار بیشتر از این تعداد است. یکی از گسل‌های شمال حوضه بر روی رودخانه اسکوچای قرار دارد و یکی دیگر از بزرگترین گسل‌ها در جنوب حوضه است که دقیقاً از روی دو رود اصلی زیرحوضه پایین حوضه اسکوچای می‌گذرد. این گسل‌ها رخساره‌های آندزیت، پیروکسین آندزیت،

قوی این نوع تحقیقات در ایران و خارج از کشور، در همه تحقیقات صورت گرفته، نتایج سودمندی حاصل شده است. می‌توان گفت به‌کارگیری شاخص‌های ژئومورفولوژیکی در ارزیابی نوزمین‌ساخت و انجام این نوع تحقیقات برای بررسی‌های اولیه مناطق مستعد و نقشی که این شاخص‌ها در ارزیابی سریع مناطق وسیع از لحاظ نوزمین‌ساخت ایفا می‌کنند، بسیار حائز اهمیت است؛ بنابراین، با توجه به هزینه‌های هنگفتی که برای ساخت‌وسازهای زیربنایی صرف می‌شود، انجام این نوع مطالعات تا حدود زیادی از خسارات جانی و مالی می‌کاهد.

حوضه‌های آبریز اسکوچای و آذرشهرچای در دامنه شمال غرب توده آتشفشانی سهند واقع شده‌اند. مکانی است که فرصت مطالعه‌ای سیستماتیک را درباره پیدایش و تحول کوآترنری اشکال به وسیله فرایندهای تکتونیک فراهم می‌سازد. در این زمینه قدم نخست می‌تواند تحلیل شبکه‌های زهکشی و جبهه‌های کوهستانی با استفاده از شاخص‌های ژئومورفیک باشد. شبکه‌های آبراهه‌ها عموماً تحت تأثیر نوع، جهت و فعالیت جدید گسل‌های محلی و ناحیه‌ای در مناطق فعال تکتونیک قرار می‌گیرند. مدل رقومی ارتفاع تهیه شده از تصاویر ماهواره‌ای مبنای استخراج سایر شاخص‌ها و تفسیر شرایط تکتونیک منطقه است. هدف از این پژوهش، تعیین کمی شاخص‌های ژئومورفیک برای ارزیابی نسبی زمین‌ساخت فعال و توسعه توپوگرافی در گستره مورد بررسی است. به این منظور از داده‌های GIS مشاهده‌های صحرائی (ساختاری و ژئومورفولوژی) و... استفاده خواهد شد. آگاهی از شرایط نئوتکتونیک منطقه می‌تواند تا حدود زیادی از خسارت‌های جانی و مالی زمین‌لرزه‌ها کاسته و در کاهش خسارات ناشی از بلایای طبیعی دیگر نظیر حرکات دامنه‌ای، مؤثر واقع شود.

مقاومت خوداشکال خاصی را در منطقه پدید آورده‌اند. رخساره‌ای که سهم عمده‌ای در تشکیلات حوضه آذرشهر دارد، کنگلومرا است که در اثر فرسایش و کنده‌کاری دامنه‌ها توسط جریان‌ات رودخانه‌ای به وجود آمده‌اند. در اثر فرسایش کنگلومراها به صورت طبقات منظم و تا حدودی مایل به‌طور متناوب همراه با سایر تشکیلات آتشفشانی در سرتاسر دره رودخانه گنبرچای مشاهده می‌شود. تشکیلات آگلومرا بین لایه‌های ایگنمبریتی و آخرین گدازه‌های سهند قرار دارد. مجاورت روستاهای قرمزگل، امیردیزج و بادام یار مکان توده سنگ‌های آگلومرائی است و حدود ۱۷ گسل بزرگ و کوچک با استفاده از نقشه زمین‌شناسی در منطقه مورد مطالعه شناسایی شد.

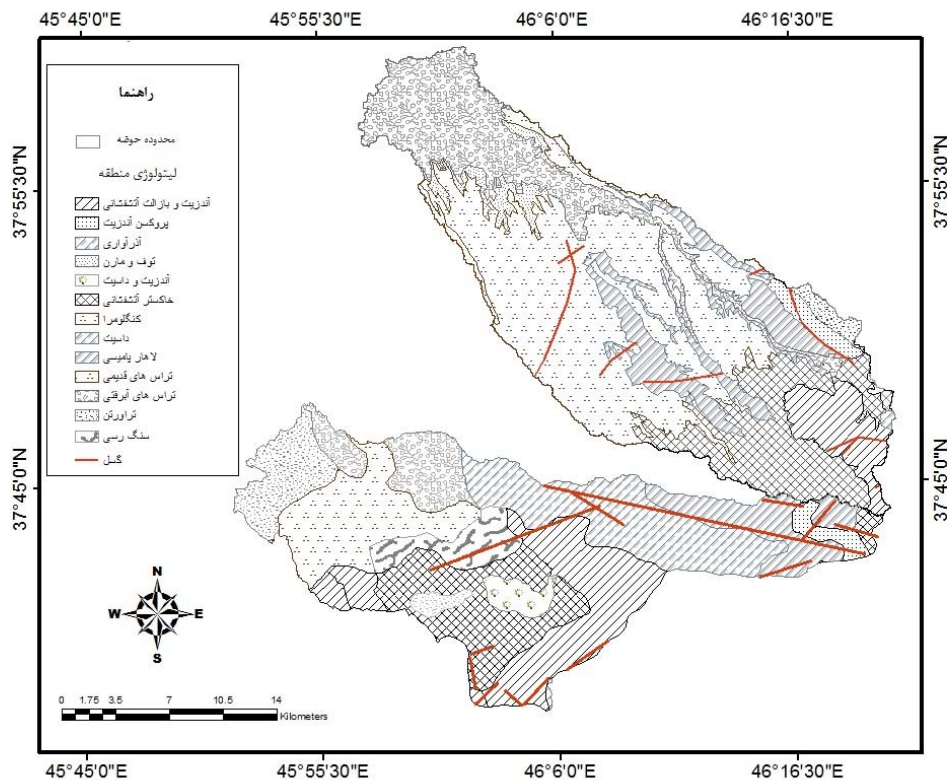
در نتیجه عملکرد توأم فرایندهای آتشفشانی و رسوبی، سنگ‌های آذر آواری تولید شده است که عناصر تشکیل‌دهنده این سنگ‌ها، آتشفشانی است؛ ولی در معرض حمل و به جای‌گذاری قرار می‌گیرند و بدین جهت سنگ‌های آذر آواری را به بخش‌های پایین‌دره و درحوالی روستای قرمزگل می‌توان مشاهده کرد. آهک‌ها نیز اغلب در قسمت جنوب غربی حوضه دیده می‌شوند که این آهک‌ها مربوط به دوره ژوراسیک و کرتاسه در دوران دوم زمین‌شناسی می‌باشد. آب‌های گرم به علت وجود فعالیت‌های آتشفشانی و در نتیجه گسل‌ها در دوره کواترنر بر روی سنگ‌های فوق جاری شده و تراورتن‌ها را به‌وجود می‌آورند (بیاتی خطیبی و همکاران، ۱۳۸۳: ۱۰۹).

داسیت و کنگلومرا را که متعلق به پلیوکواترنر و ترشیاری می‌باشند، قطع می‌کنند که نقش و تأثیر این گسل بر روی آبراهه‌ها با استفاده از شاخص‌های ژئومورفولوژیکی در این پژوهش بررسی خواهد شد.

زمین‌شناسی و تکتونیک محدوده آذرشهرچای

آذرشهرچای از اتصال شاخاب‌های متعدد که در دره‌های عمیقی جاری هستند، تشکیل می‌شود، اما اصلی‌ترین شاخاب آن گنبرچای است که از قلل قلّه قرمیش‌داغ به ارتفاع ۳۴۲۴ متری و میدان‌داغی به ارتفاع ۳۴۱۲ متر سرچشمه می‌گیرد و در مسیر جریان شاخاب‌های متعددی به آن می‌پیوندد. این رود، درمسیر جریان روستای زیادی مانند گنبرف، کردآباد، مجارشین، چراغیل، قرمزگل و قاضی کند سیراب می‌کند و در نزدیکی روستای گواهر، شاخاب عمده دیگری به نام‌های آلمالوچای و امیردیزج چای دریافت می‌کند که به ترتیب از ارتفاعات عربان‌کوه (به ارتفاع ۲۷۶۵ متر)، کوه اولیا ویلی‌قیه (به ارتفاع ۲۸۵۲ و ۲۶۳۰ متر) سرچشمه می‌گیرند و از روستای گواهر به بعد آذرشهرچای نام می‌گیرد و در نهایت در غرب به دریاچه ارومیه می‌ریزد (نقشه زمین‌شناسی ۱:۱۰۰۰۰۰ آذرشهر).

با توجه به تنوع در فعالیت‌های آتشفشانی سهند و پایه رسوبی آن، تنوع خاصی در نوع لیتولوژی منطقه به چشم می‌خورد. اصلی‌ترین واحدهای لیتولوژیکی منطقه عبارت‌اند از: کنگلومرا، آگلومرا، آندزیت و داسیت، ایگنمبریت و لاهارها هستند که با توجه به



شکل ۱: نقشه لیتولوژی و گسل‌های منطقه مورد مطالعه (نقشه زمین شناسی ۱:۱۰۰۰۰۰)

تهیه و ترسیم: نگارندگان، ۱۳۹۵

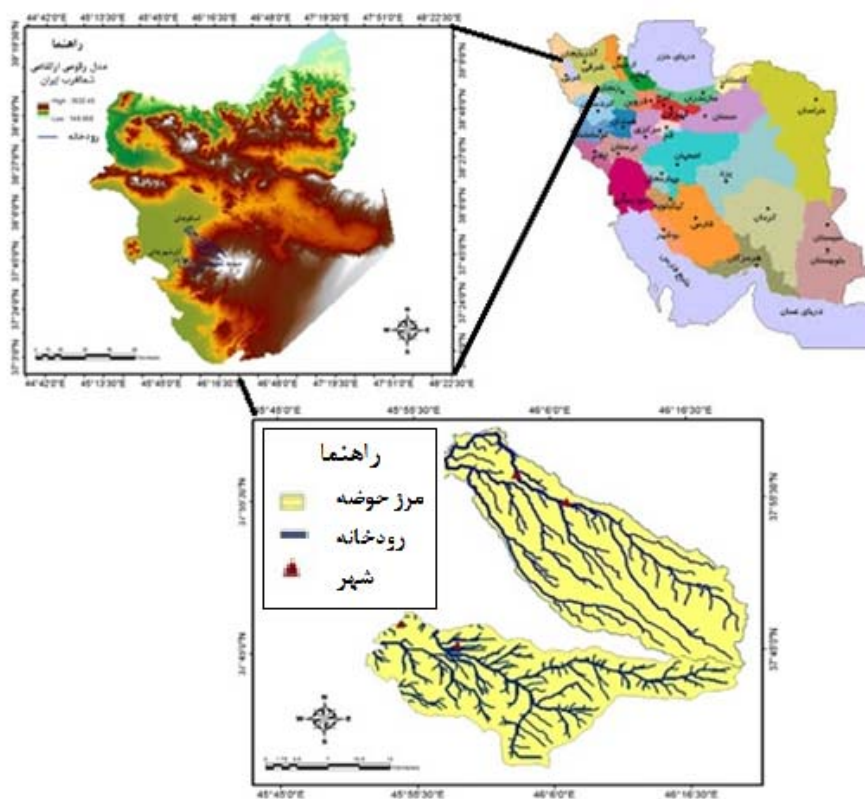
معرفی محدوده مورد مطالعه

حوضه آذرشهرچای و اسکوچای در دامنه‌های شمال غربی توده کوهستانی سهند و در شرق دریاچه ارومیه قرار دارند. وسعت این حوضه‌ها به ترتیب حدود ۴۲۰ کیلومتر مربع و ۴۵۵٫۷۱ کیلومتر مربع است. از نظر موقعیت جغرافیایی حوضه آبریز رودخانه آذرشهر بین $36^{\circ} 37'$ الی $37^{\circ} 49'$ عرض شمالی و $45^{\circ} 54'$ الی $46^{\circ} 21'$ طول شرقی واقع شده است. و حوضه آبریز اسکوچای دارای مختصات جغرافیایی $35^{\circ} 37'$ تا $55^{\circ} 37'$ درجه شمالی و $42^{\circ} 45'$ تا $46^{\circ} 12'$ درجه شرقی کشیده شده است. شکل حوضه آبریز آذرشهرچای هرم نامنظم بوده که قطر بزرگ آن در جهت شرقی- غربی و قطر کوچک آن در جهت شمال-

جنوب است. این حوضه با حوضه‌های اسکو در دامنه شمالی و با حوضه قلعه‌چای و عجب‌شیر در دامنه جنوبی دارای خط‌الرأس مشترک است و در غرب در ارتفاع ۱۲۷۴ متری به دریاچه ارومیه می‌ریزد. آذرشهرچای از اتصال شاخاب‌های متعدد که در دره‌های عمیقی جاری هستند، تشکیل می‌شود؛ اما اصلی‌ترین شاخاب آن گنبرچای است که از قله قرمیش داغ و میدان داغی سرچشمه می‌گیرد، در مسیر جریان روستاهای زیادی مانند گنبرف، کردآباد، مجارشین، چراغیل، قرمز گل و قاضی کند را سیراب می‌کند و در نزدیکی روستای گواهر، شاخاب عمده دیگری به نام‌های آلمالوچای و امیردیزج چای دریافت می‌کند و از روستای گواهر به بعد آذرشهرچای نام

بولاجی در دره عنصرود در جهت شرقی- غربی رودخانه آستارا چای را به وجود می‌آورد. روستاهای پرجمعیت و بیلاقی عنصرود، آمان، اسفنجان، فسفندیس و نیز روستاهای تاریخی و دیدنی کندوان و کهنمو در مسیر آن قرار دارند (نقشه زمین‌شناسی اسکو، ۱:۱۰۰۰۰۰). قلعه سلطان‌داغی (مقبره سلطان حسام‌الدین) یکی از قلل مرتفع سهند با ارتفاع ۳۴۷۰ متر در منتهی‌الیه جنوب شرقی دامنه شمال غربی قرار گرفته است. این قله با شکلی خاص از شهر تبریز قابل رؤیت است و کمترین ارتفاع آن در پیوستگاه رودخانه اسکوچای به تلخه‌رود واقع است که ۱۲۸۰ متر ارتفاع دارد (رسولی، ۱۳۶۷: ۲)

می‌گیرد و در نهایت در غرب به دریاچه ارومیه می‌ریزد (بیاتی خطیبی و همکاران، ۱۳۸۳: ۱۱۱). حوضه آبریز اسکوچای در دامنه شمالی توده سهند با جهت‌گیری جنوب شرقی- شمال غربی به طرف غرب کشیده شده و در نزدیکی روستایی به نام تازه‌کند در غرب خسروشهر به تلخه رود که یکی از رودخانه‌های مهم حوضه دریاچه ارومیه است می‌پیوندد (رسولی، ۱۳۶۷: ۲). رودخانه اسکوچای از جبهه شمالی سلطان‌داغی سرچشمه می‌گیرد. رودخانه کندوجان‌چای هم که از ارتفاعات سهند غربی (ارشد داغی) جاری است به این رودخانه می‌پیوندد و در نهایت به تلخه‌رود می‌ریزند. آب‌های جاری سلطان‌داغی از قبله دره‌سی و چوبان



شکل ۲: منطقه مورد مطالعه

تهیه و ترسیم: نگارندگان، ۱۳۹۵

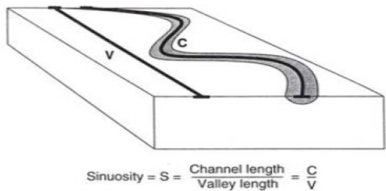
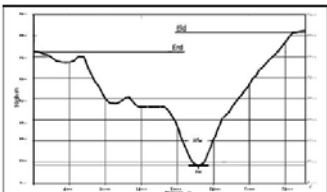
مواد و روش‌ها

هستند؛ زیرا با استفاده از آنها می‌توان مناطقی را که در گذشته فعالیت‌های سریع و یا کند تکتونیکی را تجربه کرده‌اند، به راحتی شناسایی کرد (Ramirez, 1998: 317) Herrera, 1998: 317 شاخص‌های ژئومورفیک به‌طور خاص برای مطالعات تکتونیک فعال مورد استفاده قرار می‌گیرند (Burbank & Macfadden 2003: 1999: 75) به علت حساس بودن رودخانه‌ها به فعالیت‌های نوزمین‌ساختی شاخص‌های ژئومورفیک می‌توانند ابزار قابل اطمینانی برای بررسی تأثیر زمین‌ساخت برای سامانه‌های رودخانه‌ای باشد. در واقع شاخص‌های ژئومورفیک می‌توانند ناهنجاری‌ها را در یک سیستم رودخانه‌ای نشان دهند (Hamdouni et al, 2008: 169) شاخص‌های مورد استفاده برای ارزیابی تکتونیک منطقه به صورت جدول زیر می‌باشند:

ناهنجاری‌ها در پروفیل با تعادل پویا بین فرایندهای رودخانه‌ای و حرکات تکتونیکی به وجود می‌آید (Snow and Slingerland 1990) به نقل از کرمی، (۱۳۸۸: ۱۳۹). لذا در تحقیق حاضر از شاخص‌ها و پارامترهای کمی برای نیل به ارزیابی اثرات تکتونیکی و لیتولوژی بر روی نیمرخ طولی استفاده شده است. برای انجام این کار داده‌های نقشه توپوگرافی با مقیاس ۱:۵۰۰۰۰ و نقشه زمین‌شناسی با مقیاس ۱:۱۰۰۰۰۰ و مدل ارتفاعی رقومی (DEM) با قدرت تفکیک ۳۰ متر و نرم‌افزار Arc GIS10/1 و Arc hydro و google earth و global mapper مورد استفاده قرار گرفته است. شاخص‌های ژئومورفیک در بررسی فعالیت‌های تکتونیکی ابزار مفید و قابل اطمینان

جدول ۱: نحوه محاسبه شاخص‌های ژئومورفیک

	<p>رابطه (۱) $AF=50 - (A_r * 100)/A_t$</p>
	<p>رابطه (۲) $Bs = \frac{Bl}{Bw}$</p>
	<p>رابطه (۳) $SL = (\Delta H / \Delta L) L$</p>
	<p>رابطه (۴) $T = Da/Dd$</p>

 <p>Sinuosity = $S = \frac{\text{Channel length}}{\text{Valley length}} = \frac{C}{V}$</p>	<p>رابطه (۵)</p> $S = C/V$
	<p>رابطه (۶)</p> $V_F = 2 V_{FW} / [(E_{fd} - E_{sc}) + (E_{rd} - E_{sc})]$

مأخذ: سلیمانی، ۱۳۷۷

به دست آمده در سه کلاس ۱، ۲، ۳ طبقه‌بندی شده‌اند. در این طبقه‌بندی کلاس ۱ بالاترین فعالیت و کلاس ۳ کمترین فعالیت نئوتکتونیک را دارند (جدول ۲).

طبقه‌بندی شاخص‌ها بر اساس شاخص LAT
در طبقه‌بندی ارائه شده برای شاخص‌های SL، Vf، Af، Bs توسط همدونی و همکاران (Hamduni & et al, 2008: 171) این شاخص‌ها بر اساس مقدار کمی

جدول ۲: طبقه‌بندی ارائه شده توسط همدونی و همکاران (۲۰۰۸)

شاخص‌ها	کلاس ۱	کلاس ۲	کلاس ۳
SL	میزان تغییرات زیاد	میزان تغییرات کم	بدون تغییرات
Vf	$Vf < 0.5$	$Vf: 0.5 - 1$	$Vf > 1$
Bs	$Bs > 4$	$Bs: 3 - 4$	$Bs > 3$
Af	$Af - 50 > 15$	$Af - 50: 7 - 15$	$Af - 50 < 7$

مأخذ: Hamduni & at al, 2008

جدول ۳: طبقه‌بندی شاخص Iat

s/n	فعالیت زمین‌ساختی	رده
۱-۱.۵	خیلی بالا	۱
۱.۵-۲	بالا	۲
۲-۲.۵	متوسط	۳
>۲.۵	پایین	۴

مأخذ: Hamduni & at al, 2008

شاخص Iat به وسیله میانگین کلاس‌های مختلف شاخص‌های ژئومورفیک (S/n) به دست می‌آید و بر اساس مقدار به دست آمده از (S/n) به چهار کلاس تقسیم می‌شود (جدول ۳) که در این تقسیم‌بندی کلاس ۱ با فعالیت نئوتکتونیک خیلی بالا، کلاس ۲ با فعالیت نئوتکتونیک بالا، کلاس ۳ با فعالیت نئوتکتونیک متوسط و کلاس ۴ با فعالیت نئوتکتونیک پایین مشخص می‌شوند.

تجزیه و تحلیل یافته‌ها

شاخص عدم تقارن آبراهه‌ها (AF)

شکل هندسی شبکه رودها را می‌توان از نظر کیفی و کمی با روش‌های متعددی توصیف کرد. در مناطقی که شبکه زهکشی در حضور تغییر شکل‌های تکتونیکی توسعه پیدا می‌کند، شبکه زهکشی اغلب دارای شکل هندسی و الگوی متمایزی است. عامل عدم تقارن، برای توصیف و درک ارتباط کج‌شدگی تکتونیکی در نواحی با مقیاس حوضه زهکشی و بزرگ‌تر ارتباط داده شده است. به عبارت دیگر، این شاخص امکان می‌دهد کج‌شدگی جانبی یک حوضه نسبت به مسیر اصلی رودخانه ثابت شود. این کج‌شدگی با فعالیت گسلی نرمال که موازی با جهت اصلی رودخانه است، در ارتباط می‌باشد که در آن $AF = \text{شاخص عدم تقارن حوضه}$ ، $At = \text{مساحت حوضه در سمت راست آبراهه اصلی}$ (به طرف پایین دست حوضه) و At مساحت کل حوضه (کیلومتر مربع) است

(Keller & Pinter, 2001: 298)

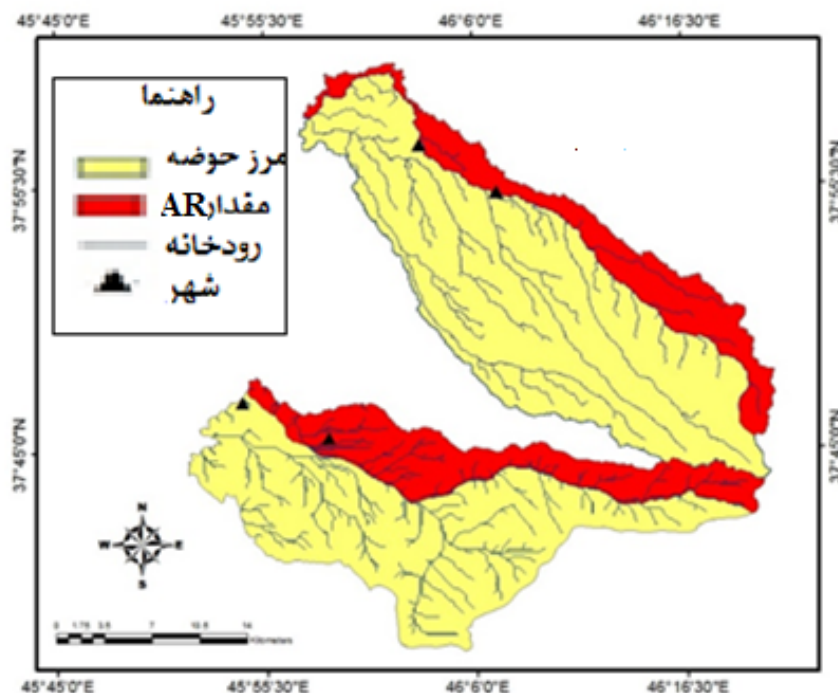
مقادیر عددی AF در حدود ۵۰، بیانگر وجود تقارن زهکش‌های فرعی نسبت به آبراهه اصلی و در نتیجه نبود کج‌شدگی بر اثر بالآمدگی خواهد بود. مقادیر عددی بیشتر از ۵۰ و کمتر از ۵۰ به ترتیب بیانگر بالآمدگی در ساحل راست و چپ آبراهه اصلی خواهد بود (حافظی مقدس، ۱۳۸۸: ۲۵۶). این شاخص از طریق رابطه (۱) جدول (۱) قابل محاسبه است.

این شاخص برای ارزیابی فعالیت تکتونیکی حوضه‌های آذرشهر و اسکوچای محاسبه شد. مقادیر محاسبه شده این شاخص برای آبراهه حوضه‌های اسکوچای و آذرشهرچای در جدول ۴ آورده شده است و همچنین شکل ۳ نیز نمایش گرافیکی از وضعیت این شاخص را نشان می‌دهد. همان‌طور که در شکل دیده می‌شود، میزان عدم تقارن در همه بخش‌های یک حوضه معین یکسان نیست. با توجه به مقادیر به‌دست آمده برای هر دو آبراهه و با استفاده از طبقه‌بندی همدونی (۲۰۰۸) تمام آبراهه‌ها در کلاس ۱ و فعال قرار می‌گیرند.

جدول ۴: مقادیر محاسبه شده شاخص AF

نام منطقه	$At \text{ Km}^2$	$A_r \text{ Km}^2$	Af%	وضعیت تکتونیکی
اسکوچای	۴۵۵,۷۱	۸۲,۹۸	۳۱,۷۹	فعال
آذرشهرچای	۴۲۰	۱۱۰,۴۷	۲۳,۶۹	فعال

مأخذ: مطالعات میدانی نگارندگان، ۱۳۹۵



شکل ۳: موقعیت حوضه‌ها برای محاسبهٔ شاخص AF

تهیه و ترسیم: نگارندگان، ۱۳۹۵

جدول ۵: مقادیر شاخص BS در حوضهٔ مورد مطالعه

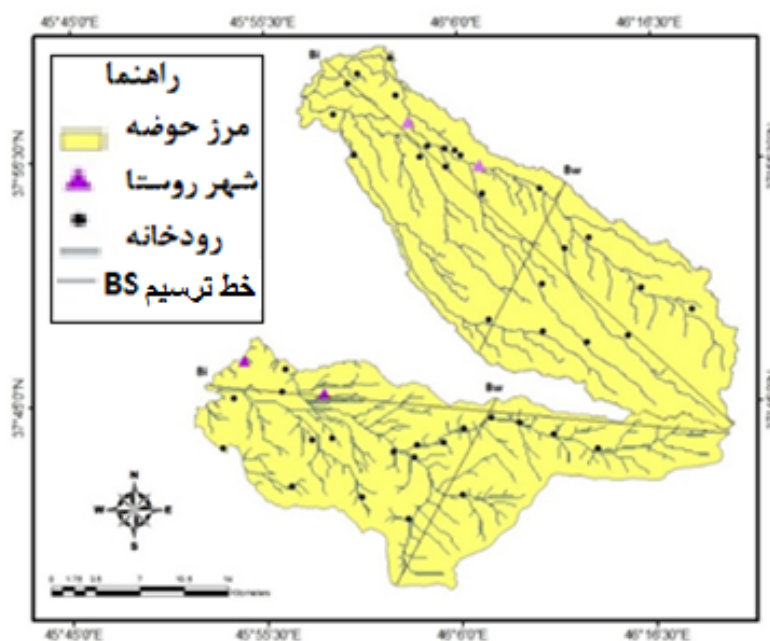
نام حوضه	Bi(m)	Bw(m)	Bs	طبقه‌بندی
اسکوچای	۴۴۶۷۴,۹۵۶	۱۴۷۷۴,۶۱۶	۳,۰۲	کلاس ۲
آذرشهرچای	۴۱۳۲۷,۰۲۱	۱۴۷۳۱,۰۳۳	۲,۸۰	کلاس ۱

مأخذ: مطالعات میدانی نگارندگان، ۱۳۹۵

شاخص شکل حوضه (Bs)

با استفاده از این شاخص می‌توان شکل حوضه را به یک شاخص کمی تبدیل کرد (Cannon, 1976: 10). در این رابطه BI برابر با طول حوضه (از محل مجرای خروجی تا بالاترین آن) و Bw عرض حوضه که در عریض‌ترین بخش آن اندازه‌گیری می‌شود. حوضه‌های فعال تکتونیک‌ی شکل کشیده‌ای دارند. شکل حوضه در

طول زمان با توقف میزان بالآمدگی، به تدریج دایره‌ای می‌شود (Burbank & Anderson, 2001). شکل ۲ نحوهٔ ارزیابی این شاخص را برای حوضه‌های مورد مطالعه نشان می‌دهد. با توجه به مقدار به‌دست آمده در جدول، حوضهٔ اسکوچای بر اساس طبقه‌بندی همدونی (۲۰۰۸) در کلاس ۲ و فعال، حوضهٔ آذرشهرچای در کلاس ۱ و غیرفعال طبقه‌بندی می‌شود.



شکل ۴: موقعیت حوضه‌ها به منظور محاسبه شاخص BS

تهیه و ترسیم: نگارندگان، ۳۹۵

تکتونیکی فعال در تغییر شکل قائم پوسته زمین مؤثر باشد، زیاد است (Keller, E. A., Pinter, 2001: 285) این پارامترها با استفاده از نقشه‌های توپوگرافی یا مدل رقومی زمین اندازه‌گیری می‌شوند. سیستم‌های رودخانه‌ای که به یک حالت تعادل ناشی از فرسایش-رسوب‌گذاری رسیده‌اند، به وسیله نیمرخ طولی مقعر رودخانه مشخص می‌شوند. انحراف از این نیمرخ متعادل به وسیله تکتونیک، لیتولوژی یا عوامل اقلیمی امکان‌پذیر می‌شود. آستانه این شاخص در سه کلاس طبقه‌بندی شد. مقادیر کلاس ۱ فعال از نظر تکتونیکی $SI \geq 500$ ، مقادیر کلاس ۲ با فعالیت تکتونیکی متوسط $300 \leq SI < 500$ و کلاس ۳ فعالیت کم $SI < 300$ می‌باشد. شاخص SL تغییرات شیب بستر رودخانه را بیان می‌کند و نمودار شیب طولی اثر عوامل لیتولوژی و تکتونیکی را در تغییرات شیب طولی رودخانه نشان می‌دهد. قابل ذکر است، نیمرخ طولی آبراهه‌ها با متغیرهای متعددی مانند دبی، اندازه مواد، لیتولوژی و

شاخص شیب طولی رودخانه SL

شاخص شیب طولی رودخانه هرگونه بی‌نظمی را در نیمرخ طولی رودخانه نشان می‌دهد (کرمی، ۱۳۸۱: ۶۹) و با رابطه ۳ در جدول ۱ بیان می‌شود.

$SL = \Delta H / \Delta L$ = شاخص شیب طولی رودخانه، ΔH = شیب آبراهه یا گرادیان یک قطعه، ΔH = اختلاف ارتفاع قطعه مورد نظر (متر)، ΔL = طول شاخه مورد نظر (متر)، L مجموع طول آبراهه (متر) از نقطه‌ای که شاخص محاسبه می‌شود تا مرتفع‌ترین نقطه آبراهه در بالادست.

این شاخص همچنین برابر است با $SL = (\Delta H / \Delta L) * L$ که در آن ΔH اختلاف فراز میان در نقطه انتخابی در طول مسیر رود، ΔL فاصله میان آن دو نقطه و L طول مجرای رود از نقطه میانه برگزیده شده تا بلندترین نقطه مجرا در بالادست رود است. مقادیر عددی شاخص شیب رودخانه زمانی که سنگ‌های بستر رودخانه مقاوم باشند و یا در مناطقی که حرکات

مقادیر بالای بی‌نظمی در نیمرخ، گویای کلاس ۱ فعالیت‌های تکتونیکی است و میزان کم آنومالی در نیمرخ طولی رودخانه، کلاس ۲ حرکات نیروهای درونی را نشان می‌دهد. این در حالی است که نیمرخ‌های منظم و بدون تغییرات، به رودخانه‌هایی با آرامش تکتونیکی دلالت می‌کند

(Hamdouni et al, 2008: 169).

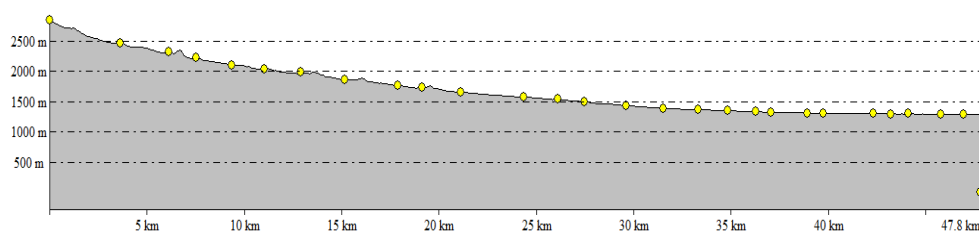
آستانه این شاخص در سه کلاس طبقه‌بندی شد. مقادیر کلاس ۱ فعال از نظر تکتونیکی $SI \geq 500$ ، مقادیر کلاس ۲ با فعالیت تکتونیکی متوسط $300 \leq SI < 500$ و کلاس ۳ فعالیت کم $SI < 300$ است.

تکتونیک در ارتباط است. بین این متغیرها روابط پیچیده‌ای وجود دارد و رودخانه‌ها باید شیب بستر خود را با تغییرات نامنظم بده، سرعت و بار رسوبی هماهنگ سازد. با وجود این، بی‌نظمی‌های موجود در نیمرخ طولی رودها، اغلب به وسیله عامل تکتونیک و واحدهای لیتولوژی با مقاومت‌های متفاوت که در بستر رودخانه برونزد دارند، تغییر می‌کند. شاخص شیب رودخانه از پارامترهای ژئومتریک مهم برای بیان تفاوت‌های نسبی بالآمدگی در مناطق مختلف بوده است، ولی صرفاً بیانگر فعالیت تکتونیکی نیست؛ بلکه نقش عوامل دیگر مثل لیتولوژی را نیز بیان می‌کند.

جدول ۶: مقادیر SI محاسبه حوضه اسکوچای

ارتفاع (m)	$\Delta H (m)$	$\Delta L (m)$	L(m)	SI
۲۸۰۰-۲۶۰۰	۲۰۰	۱۶۷۴,۶۶	۱۲۴۶,۷۷	۱۴۸,۸۹
۲۶۰۰-۲۴۰۰	۲۰۰	۲۴۲۱,۳۵	۳۶۰۳,۷۰	۲۹۷,۶۶
۲۴۰۰-۲۲۰۰	۲۰۰	۳۱۶۷,۰۰	۶۳۱۷,۱۰	۳۹۸,۹۳
۲۲۰۰-۲۰۰۰	۲۰۰	۳۵۲۲,۱۴	۹۲۸۷,۶۳	۵۲۷,۳۸
۲۰۰۰-۱۸۰۰	۲۰۰	۵۱۵۸,۱۵	۱۴۰۹۰,۷۱	۵۴۶,۳۴
۱۸۰۰-۱۶۰۰	۲۰۰	۶۱۱۷,۲۸	۱۹۸۴۵,۴۸	۶۴۸,۸۳
۱۶۰۰-۱۴۰۰	۲۰۰	۷۶۷۹,۳۹	۲۶۱۴۹,۵۱	۶۸۱,۰۳
$\Sigma =$				۴۶۴,۱۵ m

مأخذ: مطالعات میدانی نگارندگان، ۱۳۹۵



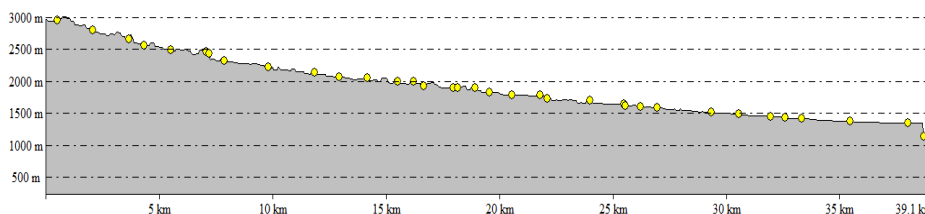
شکل ۵: نیمرخ طولی آبراهه اصلی حوضه اسکوچای

تهیه و ترسیم: نگارندگان، ۱۳۹۵

جدول ۷: مقادیر SI محاسبه شده حوضه ی آذرشهرچای

ارتفاع (m)	$\Delta H (m)$	$\Delta L (m)$	L(m)	SI
۲۸۰۰-۲۶۰۰	۲۰۰	۱۹۳۷,۵	۴۲۰۴	۴۳۳,۹۶
۲۶۰۰-۲۴۰۰	۲۰۰	۳۴۸۱	۷۸۷۴	۴۵۲,۳۹
۲۴۰۰-۲۲۰۰	۲۰۰	۲۷۰۴	۱۰۷۷۳	۷۹۶,۸۱
۲۲۰۰-۲۰۰۰	۲۰۰	۵۱۵۶	۱۵۶۳۴	۶۰۶,۴۳
۲۰۰۰-۱۸۰۰	۲۰۰	۴۰۳۹	۱۹۶۷۳	۹۷۴,۱۵
۱۸۰۰-۱۶۰۰	۲۰۰	۷۳۹۰	۲۷۰۶۳	۷۳۲,۴۲۲
۱۶۰۰-۱۴۰۰	۲۰۰	۷۶۲۰	۳۴۶۸۳	۹۱۰,۳۱
$\Sigma =$				۷۰۰,۹۲ m

مأخذ: مطالعات میدانی نگارندگان، ۱۳۹۵



شکل ۶: نیمرخ طولی آبراهه اصلی حوضه آذرشهرچای

تهیه و ترسیم: نگارندگان، ۱۳۹۵

حوضه‌های کاملاً متقارن، $T=0$ است. با افزایش کج‌شدگی و عدم تقارن، شاخص T افزایش پیدا می‌کند و در نهایت به ۱ نزدیک می‌شود. فرض بر این است که شیب طبقات بر مهاجرت کانال اصلی تأثیر ناچیزی داشته باشد، در این صورت مهاجرت عمومی و کلی دلیلی بر کج‌شدگی زمین در جهت خاص است؛ بنابراین، T بیانگر یک بردار با جهت و مقدار (۱-۰) است. در کل تجزیه آماری T می‌تواند برای ارزیابی جهت مهاجرت غالب رود استفاده شود. این شاخص از طریق رابطه ۴ در جدول ۱ قابل محاسبه است. در این رابطه، T : شاخص تقارن توپوگرافی عرضی حوضه، Da : فاصله خط میانی حوضه زهکشی تا کمربند فعال مائدری حوضه (رودخانه اصلی)، DD : فاصله خط میانی حوضه تا خط تقسیم آب است. بررسی این شاخص همراه با شاخص Af می‌تواند برای شناسایی مناطق کج شده بر اثر عامل فرسایش فعال به کار برده

با توجه به مقدار به دست آمده از میانگین مقادیر شاخص SL اندازه‌گیری شده در قسمت‌های مختلف رودخانه اسکوچای، با استفاده از طبقه‌بندی *Hamdouni, R. E (2008)* می‌توان در کلاس ۲ یعنی با فعالیت متوسط طبقه‌بندی کرد و مقادیر به دست آمده از میانگین مقادیر شاخص SL برای رودخانه آذرشهرچای هم با توجه به طبقه‌بندی همدونی در کلاس ۱ و فعال طبقه‌بندی می‌شود.

کج‌شدگی حوضه زهکشی (T)

این شاخص یکی دیگر از شاخص‌ها برای بررسی تأثیر تکتونیک در عدم تقارن حوضه‌های زهکشی است (*Cox, 1994: 573*). مقدار این شاخص بین صفر و یک در تغییر است و هر چه عدد T به یک نزدیک‌تر باشد، عدم تقارن در حوضه بیشتر است (*Radoane & et al, 2003: 298*). در این شاخص مقادیر عددی نزدیک به ۱ بیانگر تکتونیک فعال، همچنین برای

شود. در حوضه‌های کاملاً متقارن، $T=0$ و مقدار T بیانگر یک بردار با مقدار عددی بین ۰ تا ۱ است. با افزایش کج‌شدگی مقدار T افزایش پیدا می‌کند (ریندل ۱۹۹۴؛ به نقل از مقصودی، ۱۳۹۰: ۱۲۸).

در حوضه آبخیز آذرشهر و اسکوچای مقادیر Da و Dd در ۱۶ مقطع محاسبه و نتایج در جدول ۸ و ۹ آورده شده است.

جدول ۸: مقادیر شاخص کج‌شدگی حوضه زهکشی در حوضه آبخیز آذرشهر

میزان T	Dd (کیلومتر)	Da (کیلومتر)	نقاط	میزان T	Dd (کیلومتر)	Da (کیلومتر)	نقاط
۰/۴۰۲	۷/۹۲۴	۳/۲۴۵	۹	۰/۴۰۳	۱/۱۰۰	۰/۴۴۴	۱
۰/۷۶۰	۵/۶۰۵	۴/۲۸۳	۱۰	۰/۵۷۳	۱/۱۹۸	۰/۶۳۲	۲
۰/۱۷۱	۲/۴۸۶	۱/۴۲۸	۱۱	۰/۴۴۶	۱/۴۴۵	۱/۰۶۴۹	۳
۰/۱۹۰	۲/۴۸۷	۱/۴۷۳	۱۲	۱/۰۷۱۴	۱/۵۸۵	۱/۱۳۳	۴
۰/۱۳۶	۲/۳۱۴	۰/۳۱۵	۱۳	۰/۸۹۹	۱/۶۹۴	۱/۴۲۵	۵
۰/۰۷۳	۲/۳۱۲	۰/۱۷۱	۱۴	۱/۰۷۹۴	۲/۰۵۲	۱/۶۳۱	۶
۰/۳۱۱	۲/۳۵۹	۱/۰۷۳۴	۱۵	۰/۸۳۶	۲/۳۷۴	۱/۹۸۷	۷
۰/۵۶۶	۱/۶۵۵	۰/۹۳۸	۱۶	۰/۲۵۶	۵/۱۴۶	۰/۶۰۱	۸

مأخذ: مطالعات میدانی نگارندگان، ۱۳۹۵

بر اساس میانگینی که از ۱۶ مقطع اندازه‌گیری به دست آمد، این شاخص برای کل حوضه آبخیز آذرشهرچای برابر با ۰/۴۲ می‌باشد که بیانگر نیمه فعال بودن این حوضه است.

جدول ۹: مقادیر شاخص کج‌شدگی حوضه زهکشی در حوضه آبخیز اسکو

میزان T	Dd (کیلومتر)	Da (کیلومتر)	نقاط	میزان T	Dd (کیلومتر)	Da (کیلومتر)	نقاط
۰/۶۱	۵/۷۰۴	۳/۵۲۱	۹	۰/۶۱	۶/۷۴۶	۴/۱۶۱	۱
۰/۶۹	۴/۶۲۱	۳/۲۱۲	۱۰	۰/۸۲	۶/۹۵۷	۵/۷۰۷	۲
۰/۵۵	۳/۱۲۶	۱/۷۳۹	۱۱	۰/۷۵	۷/۵۳۴	۵/۶۶۳	۳
۰/۳۴	۲/۵۰۸	۰/۸۵۹	۱۲	۰/۷۱	۷/۲۷۱	۵/۱۸۵	۴
۰/۳۱	۲/۴۸۹	۰/۷۷۷	۱۳	۰/۶۲	۷/۳۷۷	۴/۵۸۶	۵
۰/۲۴	۳/۱۹۷	۰/۷۹۳	۱۴	۰/۵۵	۷/۵۳۹	۴/۱۶۹	۶
۰/۱۵	۳/۰۴۲	۰/۴۶۶	۱۵	۰/۵۴	۶/۸۶۷	۳/۷۱۰	۷
۰/۳۵	۲/۹۲	۱/۰۴۳	۱۶	۰/۵۹	۵/۹۱۳	۳/۵۴۲	۸

مأخذ: مطالعات میدانی نگارندگان، ۱۳۹۵

رسوبی مئاندری می‌شوند. یک رودخانه زمانی مئاندری می‌شود که شیب خط مستقیم دره برای تعادل بیش از حد شیب‌دار است. مسیر سینوسی مئاندرها شیب کانال را کاهش می‌دهد. هر دگرشکلی تکتونیکی که شیب یک دره رودخانه را تغییر دهد، منجر به یک تغییر همزمان در سینوسیتی شده تا شیب تعادل کانال حفظ شود. یک اثر ثانوی این تطابق این است که همان‌طوری

بر اساس میانگینی که از ۱۶ مقطع اندازه‌گیری به دست آمد، این شاخص برای کل حوضه آبخیز اسکوچای برابر با ۰/۵۲ می‌باشد که بیانگر نیمه فعال بودن این حوضه است.

شاخص پیچ و خم رودخانه اصلی

در چارچوب مفهومی یک سیستم تدریجی، رودخانه‌ها به منظور حفظ شیب کانال در تعادل با دبی جریان و با

دهنده فعالیت تکتونیکی منطقه دارد. بیشتر بودن میزان ضریب از عدد $1/5$ هم بر نزدیک شدن رودخانه به حالت تعادل دلالت می‌کند برای این منظور در حوضه آبریز آذرشهر و اسکو از روی نقشه‌های توپوگرافی $1/50000$ طول دره به خط مستقیم و طول رودخانه اصلی اندازه‌گیری شد و نتیجه به دست آمده مورد تجزیه و تحلیل قرار گرفت. در این حوضه‌ها پارامترهای شاخص که عبارت‌اند از C, V برای حوضه‌ها محاسبه شدند (جدول ۱۰). در این شاخص هر چقدر عدد به دست آمده بیشتر از یک باشد نشان‌دهنده به تعادل رسیدن رودخانه است؛ چون بر اساس پارامترهای بالا برای حوضه آذرشهر S برابر با $1,22$ بود و برای حوضه اسکو $1,26$ که نشان‌دهنده به تعادل نرسیدن رودخانه است. حوضه زهکشی آذرشهر و اسکو دارای حرکات نفوتکتونیکی می‌باشد. همچنین مماندری شدن رودخانه متأثر از حرکات تکتونیکی است.

که رودخانه از یک سینوسیتهی به سینوسیتهی دیگری سوئیچ می‌کند، نرخ‌های مهاجرت مناندر و جابه‌جایی دشت سیلابی هم طبیعتاً شتاب می‌گیرد. این اثر ثانویه خودش مورد سنجش قرار گرفته است تا یک ابزار تشخیصی در شناسایی نواحی با تکتونیک فعال باشد (Keller & Pinter, 2001: 98). از نظر چارچوب نظری، رودخانه‌ای که تقریباً به حالت تعادل رسیده باشد، برای حفظ تعادل بین شیب با دبی و رسوب‌گذاری پیچ می‌خورد (Burbank & Anderson, 2000: 83). این شاخص به صورت رابطه ۵ در جدول ۱ قابل محاسبه است. که در این فرمول، S : شاخص پیچ و خم رودخانه اصلی، C : طول رودخانه و V : طول دره به خط مستقیم است.

در این پژوهش، برای شناسایی الگوی مماندری رودخانه آذرشهرچای و اسکوچای، از شاخص سینوسی رودخانه اصلی (S) استفاده شد. نتایج محاسبه در جدول (۷) ارائه شده است. قابل ذکر است هر چه مقدار عددی شاخص (S) کمتر از $1/5$ باشد، نشان-

جدول ۱۰: پارامترها و مقادیر شاخص (S) در حوضه زهکشی آذرشهرچای

S	V (Km)	C (Km)	
۱/۲۲	۳۸,۸۸	۴۷,۶۹	حوضه آذرشهرچای
۱/۲۶	۴۱,۱۳	۵۱,۸۳	حوضه اسکوچای

مأخذ: مطالعات میدانی نگارندگان، ۱۳۹۵

بالآمدگی می‌باشند. بنابراین رود پهنای بستر خود را فرسایش داده، به گونه‌ای که به‌طور گسترده پهنای بستر دره افزایش می‌یابد. پارامترهای لازم برای محاسبه Vf حوضه آبخیز آذرشهر و اسکو در نقشه و جدول ۱۱ نشان داده شده است. همان‌طور که در این جدول مشخص شده است، برای ارزیابی منطقی از مقدار Vf ، 16 برش عرضی در 4 بازه در جهت عمود بر آبراهه اصلی حوضه آبخیز آذرشهر و اسکو ترسیم و Vf برای هر یک محاسبه شده است. آنگاه میانگین Vf کل حوضه آبخیز محاسبه شده و به عنوان مقدار عددی مبنای سنجش فعالیت‌های تکتونیکی لحاظ شد.

نسبت عرض کف بستر به ارتفاع دره (Vf)

نسبت عرض کف بستر دره به ارتفاع دره از طریق رابطه ۶ در جدول ۱ محاسبه می‌شود. در رابطه فوق Vf نسبت عرض به ارتفاع دره، Vfw پهنای دره، Erd و Eid به ترتیب، ارتفاع خط تقسیم آب در قسمت راست دره، Esc ارتفاع کف دره است. هنگام محاسبه Vf ، این پارامتر در یک سری فاصله از جبهه کوهستان برای هر دره مورد بررسی قرار می‌گیرد. این شاخص دره‌ها با بستر وسیع و مقادیر Vf نسبتاً زیاد را از دره‌های V شکل با مقادیر کم Vf تفکیک می‌کنند. مقادیر زیاد Vf مرتبط با نرخ‌های کم

جدول ۱۱: مقادیر شاخص Vf حوضه آذرشهرچای

VF	Vfw(m)	Esc(m)	Erd(m)	Eld(m)	بازه	VF	Vfw(m)	Esc(m)	Erd(m)	Eld(m)	بازه
۰/۶۹	۱۹۵۰	۲۸۵۰	۳۱۵۵	۳۰۴۰	۲	۰/۲۹	۳۷۰	۱۲۹۶	۱۳۹۰	۱۳۰۳	۱
۱/۱۵	۲۵۴۰	۲۲۹۰	۲۶۴۰	۲۴۷۰		۰/۶۰	۷۶۰	۱۳۱۰	۱۳۲۰	۱۳۶۶	
۱/۹۱	۴۱۰۰	۲۱۴۰	۲۴۶۰	۲۴۵۵		۰/۷۱	۹۰۰	۱۳۲۲	۱۳۴۴	۱۴۰۵	
۰/۸۰	۱۶۰۰	۲۱۰۰	۲۴۵۰	۲۲۱۵		۰/۳۶	۵۰۰	۱۳۶۸	۱۳۹۷	۱۳۸۰	
۱/۱۳	میانگین					۰/۴۹	میانگین				
۱/۱۲	۱۸۴۰	۱۶۱۵	۱۷۲۰	۱۷۵۵	۴	۱/۱۰	۲۷۷۰	۲۵۸۰	۲۸۹۰	۲۷۵۰	۳
۳/۶۲	۶۱۰۰	۱۵۵۰	۱۸۱۵	۲۰۶۰		۱/۴۱	۲۶۰۰	۱۹۲۰	۲۲۴۰	۲۰۸۰	
۱/۹۷	۲۷۵۰	۱۴۲۵	۱۵۲۰	۱۴۵۰		۲/۲۸	۴۱۰۰	۱۷۸۰	۲۱۲۵	۲۱۶۰	
۲/۳۱	۳۴۰۰	۱۴۹۰	۱۶۰۰	۱۵۵۹		۲/۰۸	۳۶۰۰	۱۶۸۰	۱۹۰۰	۱۹۹۰	
۲/۲۵	میانگین					۱/۷۱	میانگین				

میانگین ۴ بازه ۱۳۹۹ مآخذ: مطالعات میدانی نگارندگان، ۱۳۹۵

جدول ۱۲: مقادیر شاخص Vf حوضه اسکوچای

VF	Vfw(m)	Esc(m)	Erd(m)	Eld(m)	بازه	VF	Vfw(m)	Esc(m)	Erd(m)	Eld(m)	بازه
۰/۵۸	۱۷/۸	۱۹۸۳/۱۱	۲۰۲۶/۳۲	۲۰۰۰/۵۲	۲	۰/۰۵	۸۴/۳۵	۲۷۷۷/۲۲	۲۹۴۶/۶	۲۹۴۹/۱	۱
۰/۶۰	۳۰/۷	۱۷۶۷/۷	۱۸۱۶/۶۲	۱۸۱۹/۵۰		۰/۳۱	۳۹/۶	۲۴۹۶/۶۹	۲۶۷۷/۶	۲۵۶۴/۳	
۰/۵۷	۴۱/۱	۱۵۹۲/۲۰	۱۶۷۰/۲۰	۱۶۶۰/۱۹		۰/۶۹	۵۱/۰۶	۲۱۵۳/۲۶	۲۲۲۵/۱۹	۲۲۲۹/۰۳	
۰/۶۲	۴۰/۳	۱۴۴۵/۹	۱۴۷۹/۹۲	۱۴۶۸/۷۷		۱/۱۲	۳۲/۰۶	۱۷۶۵/۸۹	۱۷۸۰/۴۵	۱۸۰۸/۳۲	
۰/۵۹	میانگین					۰/۶۵	میانگین				
۱/۱۲	۴۰/۱	۱۶۱۵	۱۷۲۰	۲۰۲۶/۳۲	۴	۰/۴۰	۴۰/۱۹	۲۴۹۱/۵	۲۶۱۶/۸۲	۲۵۶۶/۵۴	۳
۲/۶۲	۲۴/۰	۱۵۵۰	۱۸۱۵	۱۸۱۶/۶۲		۰/۳۲	۲۴/۰۷	۲۱۷۹/۰۲	۲۲۸۲/۲۸	۲۲۲۵/۷۱	
۱/۹۰	۲۴/۵	۱۴۲۵	۱۵۲۰	۱۶۷۰/۲		۰/۴۹	۲۴/۵	۱۷۶۷/۲	۱۸۰۶/۶۲	۱۷۸۷/۵۲	
۲/۱۱	۳۰/۰	۱۴۹۰	۱۶۰۰	۱۴۷۹/۹۲		۰/۵۹	۳۰/۰۱	۱۴۰۱/۶۸	۱۴۲۴/۶۶	۱۴۱۷/۶۲	
۱/۹۳	میانگین					۰/۵۶	میانگین				

میانگین ۴ بازه ۰/۹۳ مآخذ: مطالعات میدانی نگارندگان، ۱۳۹۵

جدول ۱۳: طبقه‌بندی شاخص‌های ژئومورفیک منطقه مورد مطالعه بر اساس شاخص lat

نام حوضه	کلاس شاخص‌ها					S/n	lat
	SL	Af	Vf	T	Bs		
شاخص							
اسکوچای	۲	۱	۲	۲	۲	۱/۸	رده ۲
آذرشهرچای	۱	۱	۳	۲	۱	۱/۶	رده ۲

مآخذ: مطالعات میدانی نگارندگان، ۱۳۹۵

طبقه‌بندی شاخص‌ها بر اساس شاخص LAT

بر اساس شاخص lat فعالیت‌های نتوتکتونیک منطقه مورد مطالعه مورد ارزیابی قرار گرفت که نتایج آن در جدول شماره ۱۳ آمده است.

می‌باشد. مقادیر کمی به‌دست آمده از شاخص‌های ژئومورفیک توسط شواهد ژئومورفولوژیکی همچون تغییرات شدید در نیمرخ طولی رودخانه، دیواره قائم مسلط بر رودخانه، عدم تقارن رودخانه اصلی، عدم تقارن شبکه زهکشی، طول بیشتر آبراهه در سمت رودخانه، تغییر میزان عمق و پهنای بستر رودخانه، دره‌های عمیق تأیید می‌شوند. نتایج شاخص‌های مورد بررسی و شواهد ژئومورفولوژیکی حاکی از تأثیرپذیری بیشتر سامانه رودخانه حوضه‌های مورد بررسی از حرکات نئوتکتونیک جوان است. بر اساس این تحلیل‌ها و نتایج به دست آمده حاکی از ادامه فعالیت‌های نئوتکتونیک در منطقه است و در مجموع هر دو حوضه آبریز از نظر فعالیت تکتونیک، فعال تشخیص داده شد. با توجه به اینکه حوضه‌های آبریز مورد بر روی دامنه آتشفشانی قرار گرفته‌اند، در نتیجه یکی از عمده‌ترین عوامل مؤثر در تغییر پارامترهای مورفومتریک ویژگی‌های فیزیوگرافیک آتشفشان و نوع رخساره‌های خروجی از دهانه آتشفشان (گدازه، خاکستر، ایگنمبریت و...) است؛ بنابراین، نتیجه‌گیری محض فعالیت‌های تکتونیک از آن نمی‌تواند چندان صحیح باشد، ولی با این حال به‌کارگیری شاخص‌های مورفومتریک ابزاری مناسبی برای برآورد فعالیت حوضه‌های آبریز است.

در پژوهشی که توسط ثروتی و همکاران (۱۳۹۱) در حوضه آبخیز حصارک و کرمی و همکاران (۱۳۹۲) در حوضه آبخیز شهرچای میانه صورت گرفته است، با استفاده از شاخص‌های مورفومتریک به بررسی تکتونیک فعال مناطق ذکر شده پرداخته‌اند. در نهایت به این نتیجه دست یافتند که میزان فعالیت در همه بخش‌های یک حوضه یکسان نیست و شاخص‌های مورفومتریک ابزار مفید و کارآمد در دستیابی به میزان فعالیت‌های نوزمین ساخت در بخش‌های مختلف یک حوضه می‌باشند؛ از این‌رو، نتیجه به‌دست آمده از این پژوهش نیز با نتایج پژوهش‌های پیشین همخوانی دارد.

بر اساس محاسبات صورت گرفته بر روی هر دو حوضه و مقایسه آنها با استفاده از شاخص lat، هر دو حوضه مورد بررسی در رده دوم شاخص lat قرار گرفته و با فعالیت‌های تکتونیک بالا شناخته شدند.

نتیجه

هدف این پژوهش بررسی تکتونیک فعال حوضه‌های شمال غرب کوهستان سهند به وسیله داده‌های زمین‌شناسی و ژئومورفولوژی با استفاده از تحلیل‌های شکل‌سنجی است. منطقه مورد مطالعه بر روی دامنه کوه آتشفشانی قرار گرفته و دارای تنوع لیتولوژیکی زیادی است، به‌طوری‌که بستر جریان رودخانه از انواع لیوتولوژی‌ها عبور کرده و بر روی شیب بستر رودخانه تأثیر گذاشته است و همچنین گسل‌های بزرگ و کوچک متعددی در دو حوضه اسکوچای و آذرشهرچای وجود دارد. فعالیت این گسل‌ها در طول دوره کواترنر نقش اصلی را در ساختار ژئومورفولوژیکی منطقه ایفا کرده است به‌گونه‌ای که آثار این فعالیت‌ها بر روی ویژگی‌های سیستم رودخانه‌ای و حوضه‌های زهکشی دیده می‌شود. در این پژوهش برای ارزیابی مورفولوژی کانال‌های جریان از شاخص ژئومورفولوژیکی استفاده شد. هر یک از شاخص‌های فوق یک‌طبقه‌بندی نسبی از فعالیت‌های نئوتکتونیک ارائه می‌دهند برای اطمینان از صحت عدد کمی به دست آمده از این شاخص‌ها نتایج آنها توسط شاخص طبقه‌بندی lat و شواهد ژئومورفولوژیکی حاصل از تکتونیک فعال مورد ارزیابی قرار گرفتند.

نتایج تحلیل شکل‌سنجی حوضه‌های اسکوچای و آذرشهرچای نشان می‌دهد که چشم‌اندازهای منطقه تا حدود زیادی از فعالیت‌های زمین‌ساختی تأثیر پذیرفته‌اند. ارزیابی نسبی فعالیت‌های تکتونیک در حوضه‌های اسکوچای و آذرشهرچای با شاخص lat این واقعیت را آشکار می‌سازد که حوضه‌ها با درجات مختلف از حرکات تکتونیک متأثر شده‌اند؛ به‌طوری‌که فعالیت تکتونیک در هر دو حوضه مورد بررسی بالا

منابع

- رسولی، علی‌اکبر (۱۳۶۷). بررسی ژئومورفولوژی دامنه‌های شمال غرب سهند حوضه اسکوچای، پایان‌نامه دوره کارشناسی ارشد، دانشگاه تبریز.
- سمندر، نسرين (۱۳۹۳). ارزیابی نو زمین ساخت در روند تغییرات بستر و ویژگی‌های ژئومورفولوژیکی رودخانه با به‌کارگیری شاخص‌های ژئومورفیک، مطالعه موردی: اسکوچای، پایان‌نامه کارشناسی ارشد، دانشگاه تبریز.
- مختاری‌کشکی، داود (۱۳۸۵). کاربرد شاخص‌های ریخت‌سنجی در تعیین میزان فعالیت گسل‌ها، مورد نمونه: گسل شمالی میشو، علوم زمین. شماره ۵۹. صفحات ۷۰-۸۳.
- مقصودی، مهران؛ مریم جعفری‌اقدم؛ سجاد باقری سیدشکری؛ مسعود مینایی (۱۳۹۰) بررسی تکتونیک فعال حوضه ی آبخیز کفرآور با استفاده از شاخص‌های ژئومورفیک و شواهد ژئومورفولوژیکی جغرافیا و توسعه. شماره ۲۵. صفحات ۱۳۶-۱۱۱.
- مومی‌پور، مهدی (۱۳۹۱). تحلیل نقش تکتونیک فعال در روند تکامل شبکه‌های آبراه‌های مطالعه موردی منطقه دینارکوه، رساله دکتری. دانشکده جغرافیا. دانشگاه تبریز.
- یمانی، مجتبی؛ مهران مقصودی؛ محمدرضا قاسمی؛ وحید محمدنژاد (۱۳۹۱). شواهد مورفولوژیکی و مورفومتریکی تأثیر تکتونیک فعال در مخروط‌افکنه‌های شمال دامغان، پژوهش‌های جغرافیای طبیعی. سال ۴۴. صفحات ۱۸-۱.
- Bull, W.B (2009). Tectonically Active Landscapes. Willy-Blackwell, Oxford. 326pp.
- Burbank, D.W., Anderson, R.S (2000). Tectonic geomorphology. Blackwell Science, 274 Pages.
- Burbank, D. W., McLean, J. K., Bullen, M., Abdrakhmadv, K.Y. and Miller, M. M (1999), Partitioning of intermountain basins by thrust-related folding, Tien Shen, Kyrgyzstan, Basin Research, 11, PP: 75-92.
- Burbank, D. W., Anderson, R. S (2001). Tectonic Geomorphology” Blackwell Science.
- بیاتی‌خطیبی، مریم؛ معصومه رجبی؛ محمدرضا نیکجو (۱۳۸۳). بررسی و تحلیل همگونی تحول دره‌ها در توده کوهستانی سهند. طرح پژوهشی دانشکده علوم انسانی و اجتماعی. صفحات ۱۱۸-۱۰۹.
- بیاتی‌خطیبی، مریم (۱۳۸۸). تشخیص فعالیت‌های نئوتکتونیک در حوضه آبریز قرقچای با استفاده از شاخص‌های ژئومورفیک و مورفوتکتونیک، فضای جغرافیایی. شماره ۲۵. صفحات ۵۰-۲۳.
- ثروتی، محمدرضا؛ محمدمهدی حسین‌زاده؛ ندا جبباری (۱۳۹۱). مطالعه مورفوتکتونیک فعال حوضه آبخیز حصارک (شمال غرب تهران)، با استفاده از شاخص‌های مورفومتریک "پژوهش‌های ژئومورفولوژی کمی. شماره ۲. صفحه ۱۷.
- سلیمانی، شهریار (۱۳۷۷). رهنمودهایی در شناسایی حرکات تکتونیک فعال و جوان با نگرشی بر مقدمات دیرینه لرزه‌شناسی، انتشارات مؤسسه بین‌المللی زلزله شناسی و مهندسی زلزله.
- حافظی‌مقدس، ناصر (۱۳۸۸). زمین‌ریخت‌شناسی کاربردی، دانشگاه صنعتی شاهرود. ۲۵۶ ص
- کرمی، فریبا (۱۳۸۸). ارزیابی نسبی فعالیت‌های تکتونیک با استفاده از تحلیل‌های شکل سنجی در حوضه اوجان‌چای در شمال شرق کوهستان سهند، مجله جغرافیا و برنامه‌ریزی محیطی. سال ۲۰. شماره ۳. پیاپی ۳۵. صفحات ۱۵۴-۱۳۵.
- کرمی، فریبا؛ مریم بیاتی‌خطیبی؛ محمدرضا نیکجو؛ داود مختاری (۱۳۹۲). بررسی و تحلیل شواهد ژئومورفولوژیک و تکتونیک فعال در حوضه‌های شمالی شهرچای میانه، فضای جغرافیایی. شماره ۴۲. صفحات ۵۳-۳۳.
- حبیب‌اللهیان، محمود؛ محمدحسین رامشت (۱۳۹۱). کاربرد شاخص‌های ارزیابی تکتونیک جنبا در برآورد وضعیت تکتونیک بخش علیای زاینده‌رود" جغرافیا و توسعه. شماره ۲۶. صفحات ۱۱۲-۹۹.

- Keller. E.A., Pinter. N (2001), Active Tectonics, Earthquakes, Uplift and Landscape (2nd Edition), New Jersey, Prentice Hall, 362 pages.
- Radoane, m.radoane, n., and dumitriu, d (2003). Geomorphological evolution of longitudinal river profile in the carpatians. *geomorphology*. Vol. 50: 293-306.
- Ramirrez-Herrera, M. T (1998). Geomorphic assessment of active tectonics in the Acambay graban, Mexican Volcanin belt. *Earth surface process and land forms*. Vol. 23, PP: 317-322.
- Richard A. Marston, John D. Mills, David R. Wrazien, Beau Bassett, Dale K. Splinter (2005), Effects of Jackson lake dam on the Snake River and its floodplain grand teton national park, Wyoming, Usa, *Geomorphology*, Vol 71, PP: 79-98.
- Zámolyi A.B. Székely, e. Draganits, G. Timá (2010) ; "Neotectonic control on river sinuosity at the western margin of the Little Hungarian Plain", *Geomorphology* 122, (3-4) PP: 231-23.
- Walker, Richard Thomas Morteza Talebian, Sohei Saiffori, Robert Alastair Sloan, Ali Rasheedi, Natasha MacBean, Abbas Ghassemi (2010); "Active faulting earthquakes, and restraining bend development near Kerman city in southeastern Iran", *Journal of Structural Geology*, Volume 32. PP: 1046-1060.
- Cannon. P. J (1976). Generation of explicit parameters for a quantitative geomorphic study of Mill Creek drainage basin, Oklahoma *Geology Notes*, 36(1), P: 3-16.
- Cox R. T (1994). Analysis of drainage basin symmetry as a rapid technique to identify areas of possible quaternary tilt block tectonics: an example from the Mississippi embayment, *Geol. Soc. Am. Bull.* 106. PP: 571- 581.
- Douglas, W. Burbank, Robert, S. Anderson. (2002). *Tectonic Geomorphology*. Blackwell Science, Ltd, 288 pages.
- Figueroa, & Andria, M. Jeffrey, R. Knott (2010). Tectonic geomorphology of the southern Sierra Nevada Mountains (California): Evidence for uplift and basin formation", *Geomorphology* 123, PP: 34-45.
- Hamdouni, R. E., Irigaray, C. Fernandez, T., Chacon, T., Keller, E. A (2008). Assessment of Relative Active Tectonic, South West Border of the Sierra Nevada (Southern Spain) *Geomorphology*, 96, PP: 150-173
- Guarnieri, P and Pirrotta, C. (2008). The response of drainage basins to the late Quaternary tectonic in the sicilian side of the messina strait (NE sicily), *Geomorphology*, 95. PP: 260-273.
- Kasner, A., Gloaguen, R (2009). "Neotectonic information from drainage basin geometry in the Tajik depression", *IGARSS 2009 conference*, PP: II-353- II-356